

1

2

3

4

5

6

A

A

B

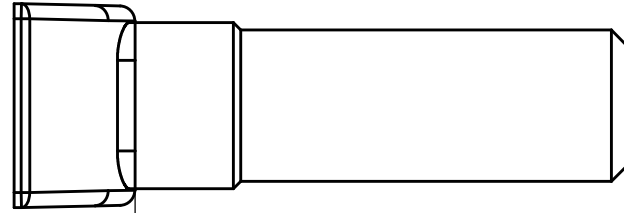
B

C

C

D

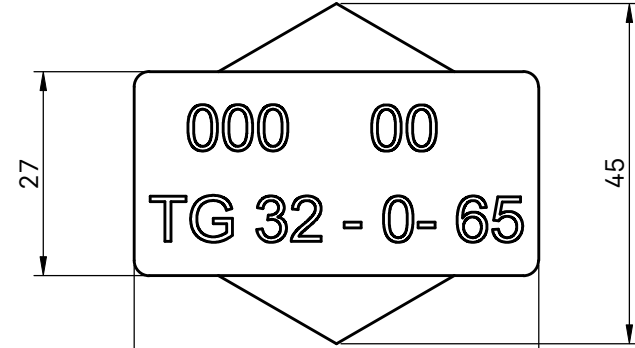
D



65



22

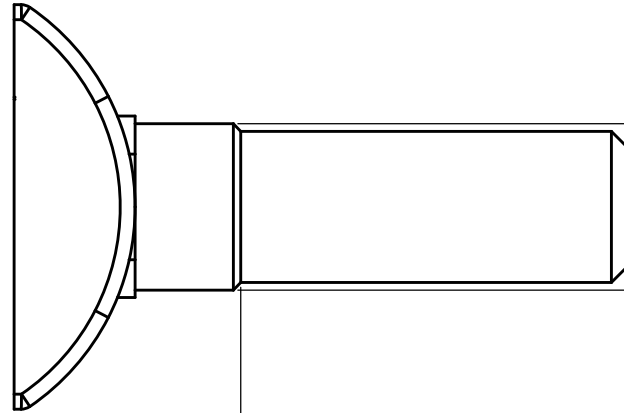


000 00
 TG 32 - 0 - 65

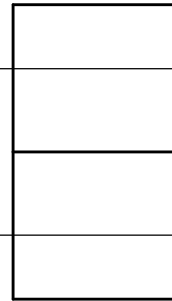
27

45

53,52±1,5



51



M 22

Tuerca m22

TÍTULO 12266900		
UNIDADES mm	ÁNG. PROY. 	TAMAÑO A4
ESCALA 1:1	ÚLTIMA ACTUALIZACIÓN 02/17/26	HOJA 1/1

1

2

3

4

5

6