

1

2

3

4

5

6

A

B

C

D

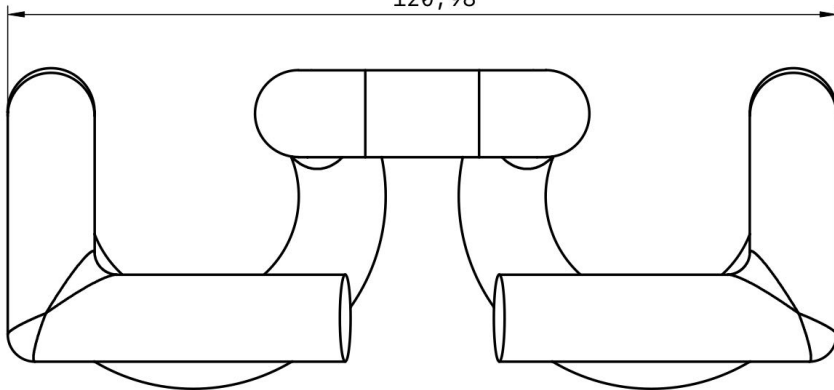
A

B

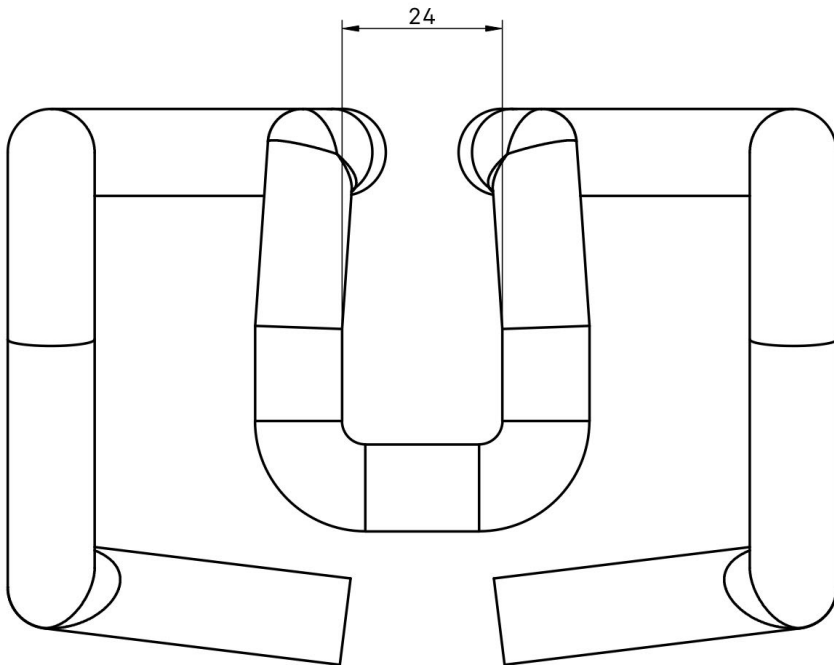
C

D

120,98



24



TÍTULO

26000700

UNIDADES

mm

ÁNG. PROJ.



TAMAÑO

A4

ESCALA

1:1

ÚLTIMA ACTUALIZACIÓN

02/17/26

HOJA

1/1

1

2

3

4

5

6