

1

2

3

4

5

6

A

A

B

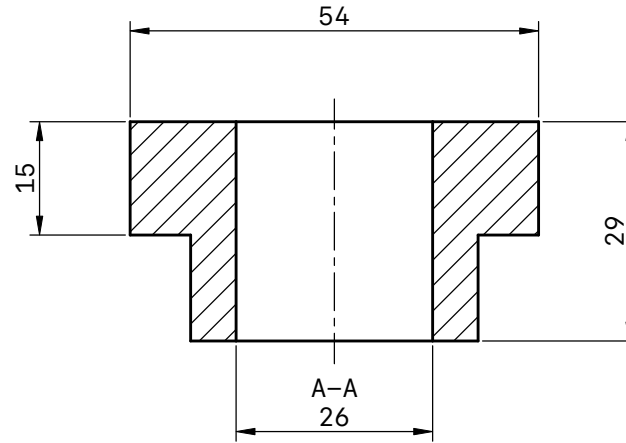
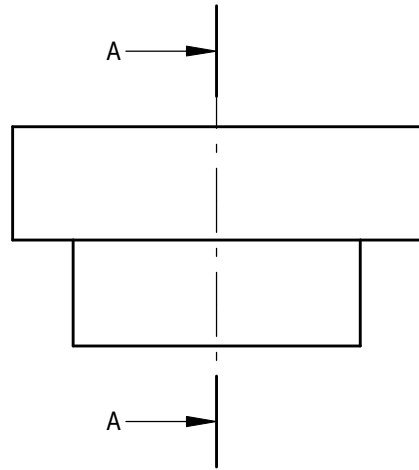
B


C

C

D

D



TÍTULO 26887800		
UNIDADES mm	ÁNG. PROY. 	TAMAÑO A4
ESCALA 1:1	ÚLTIMA ACTUALIZACIÓN 02/24/26	HOJA 1/1

1

2

3

4

5

6