

1

2

3

4

5

6

A

A

B

B

C

C

D

D

1

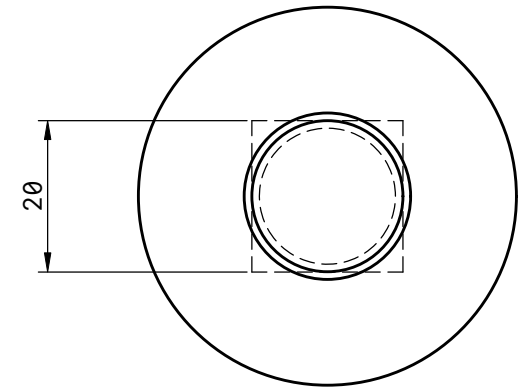
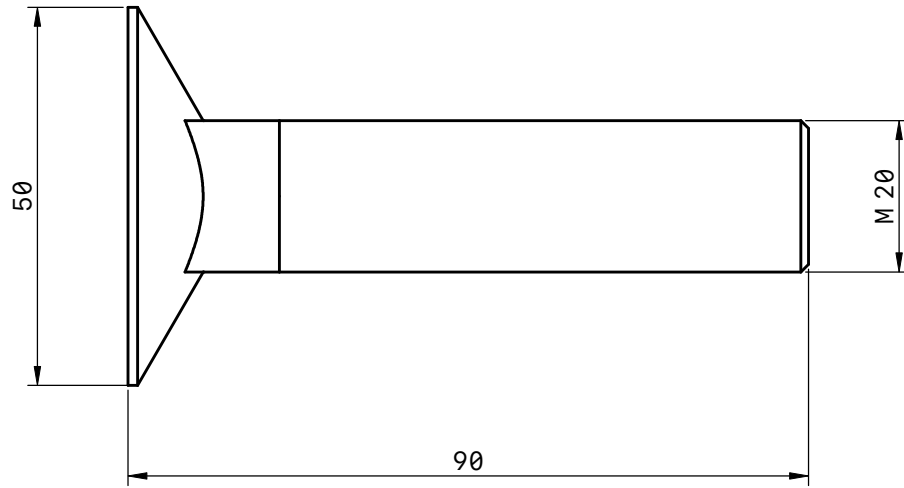
2


3

4

5

6



TÍTULO 12011900		
UNIDADES mm	ÁNG. PROY. 	TAMAÑO A4
ESCALA 1:1	ÚLTIMA ACTUALIZACIÓN 01/23/26	HOJA 1/1