

1

2

3

4

5

6

A

B

C

D

A

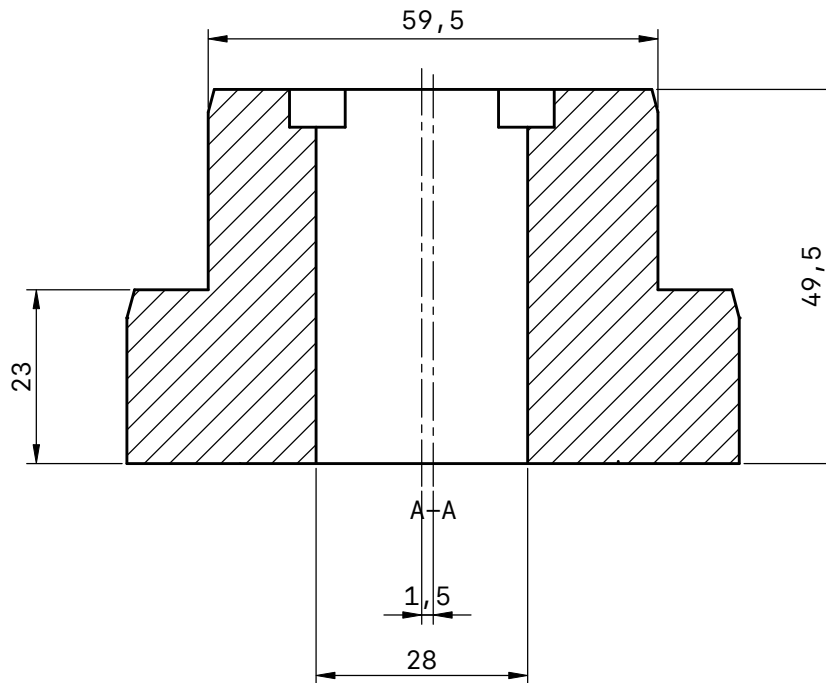
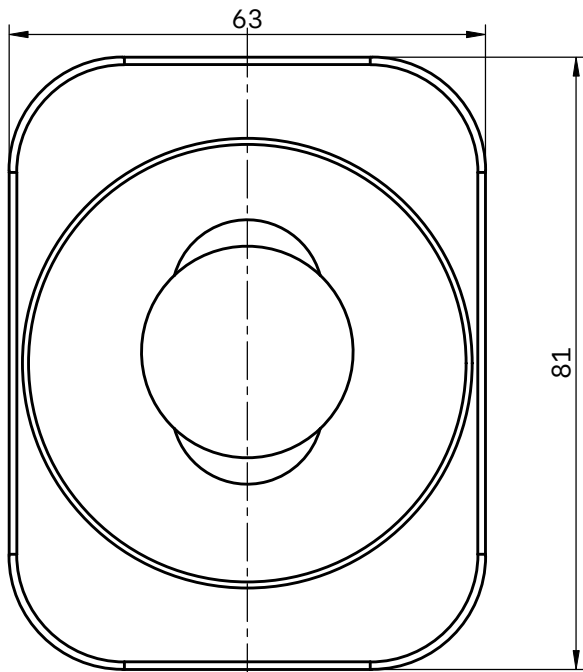
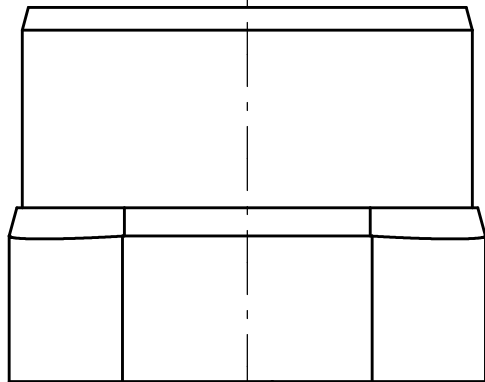
B

C

D

A

A



TÍTULO		
12313900		
UNIDADES	ÁNG. PROY.	TAMAÑO
mm		A4
ESCALA	ÚLTIMA ACTUALIZACIÓN	HOJA
1:1	03/06/26	1/1

1

2

3

4

5

6